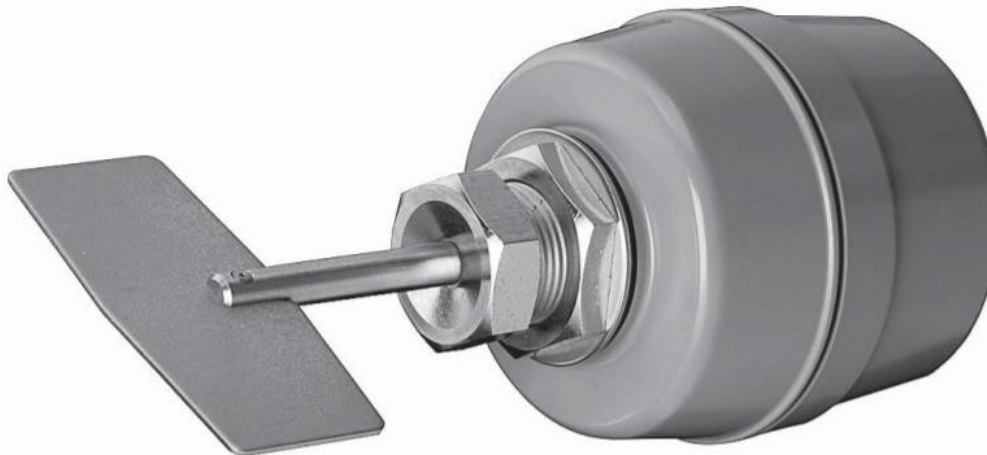


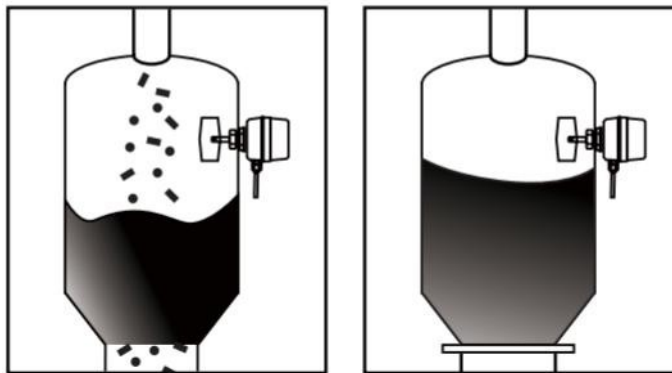
LV-300

ĐỘ BỀN CAO, ĐƯỢC ĐÚC TỪ 100% NHÔM



- **Cảm biến bằng thép không gỉ.**
- **Đơn giản, bền, độ tin cậy cao.**
- **Chống bụi/nước theo tiêu chuẩn IP66.**
- **Nhỏ gọn, giá thành thấp và dễ sử dụng, lắp đặt.**

Ứng dụng: Sử dụng cho các bồn chứa ngũ cốc, tháp chứa dăm gỗ, bình nén hoặc thùng chứa cát...

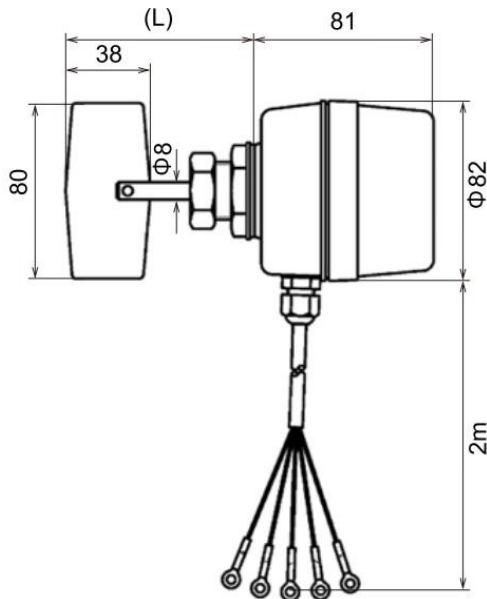


- Thông số kỹ thuật:

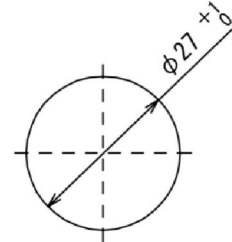
Mô-men xoắn	0.049N·m(0.5kg·m) hoặc hơn (cố định)
Tốc độ	1 rpm (vòng/phút) (min^{-1}) (60Hz)
Hoạt động	Cánh dò được quay bởi động cơ
Điện áp sử dụng	Tùy chọn : 100V, 110V, 115V, 200V, 220/230V, 240V AC 50/60Hz (lựa chọn khi đặt hàng)
Điện áp dao động cho phép	Trong khoảng $\pm 15\%$ điện áp định mức
Khả năng đóng ngắt dòng	3A 250V AC (tải trở)
Nhiệt độ làm việc	0 đến 55 °C
Độ dài trục	Tùy chọn: (L)=85mm, 100mm, 150mm, 200mm, 250mm (lựa chọn khi đặt hàng)
Lắp đặt	Cố định bằng đai ốc (mặt báng lắp : Tối đa 7mm)

Cấu tạo	Thân : Nhôm đúc Vỏ bọc : Nhôm đúc Đai ốc : Thép không gỉ Trục : Thép không gỉ, Ø8.0mm Cánh dò : Thép không gỉ t1.5mm
Dây dẫn	Cáp 5 lõi, độ dài : 2m
Trọng lượng	(L)=85mm : Xấp xỉ 645g (bao gồm cả dây nối 2m) (L)=100mm : Xấp xỉ 650g (bao gồm cả dây nối 2m) (L)=150mm : Xấp xỉ 670g (bao gồm cả dây nối 2m) (L)=200mm : Xấp xỉ 690g (bao gồm cả dây nối 2m) (L)=250mm : Xấp xỉ 710g (bao gồm cả dây nối 2m)
Màu	Thân, vỏ : 7.5BG4/2.5(Munsell scale)
Chống nước/bụi	Tiêu chuẩn IP66 (từ đai ốc đến cánh dò)

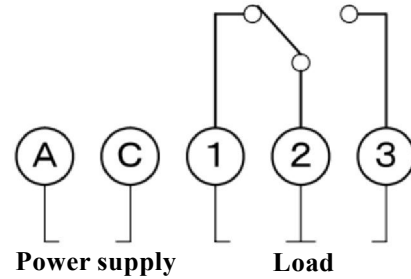
▲ Kích thước (đơn vị: mm)



▲ Kích thước lỗ khoét trên giá lắp



▲ Nối dây



Nguồn điện:

100V, 110V, 115V, 200V, 220/230V
240V AC (lựa chọn khi đặt hàng)

Độ dài trục (L)	Cách lắp đặt
85	—
100	—
150	—
200	Thẳng đứng
250	Thẳng đứng



Cảnh báo

- Để đảm bảo sử dụng an toàn và chính xác, xin vui lòng đọc kỹ hướng dẫn trước khi sử dụng.
- Thiết bị này được thiết kế cho máy công nghiệp, máy công cụ và thiết bị đo lường. Tham khảo ý kiến trước khi sử dụng với công ty chúng tôi hoặc văn phòng chính.
Không được sử dụng thiết bị này vào mục đích y tế liên quan đến cuộc sống của con người.
- Phải có thiết bị bảo vệ bên ngoài như thiết bị bảo vệ, chống lại sự gia tăng quá mức của nhiệt độ v.v... Các thiết bị này phải được lắp đặt để tránh các sự cố, gây thiệt hại nghiêm trọng cho hệ thống hoặc thương tích cho người vận hành. Việc bảo dưỡng định kỳ thích hợp là điều cần thiết.
- Việc sử dụng thiết bị này phải đảm bảo tuân theo các điều kiện về môi trường và thời tiết được mô tả trong hướng dẫn này. Công ty Shinko Technos không chịu trách nhiệm cho bất kỳ tổn thương, mất mát về người và vật chất do các thiết bị được sử dụng trong các điều kiện không được quy định trong tài liệu hướng dẫn.

Một số lưu ý đối với việc quản lý xuất khẩu thương mại

Tránh sử dụng thiết bị này như một thành phần trong, hoặc đang được sử dụng trong việc sản xuất các loại vũ khí hủy diệt hàng loạt (các ứng dụng quân sự, trang thiết bị quân sự v.v...) xin vui lòng kiểm tra người dùng cuối và việc sử dụng cuối cùng thiết bị này. Trong trường hợp bán lại, đảm bảo rằng thiết bị này không được xuất khẩu bất hợp pháp.

- Nội dung có thể được thay đổi mà không thông báo trước.
- Hình ảnh được sử dụng trong danh mục này không hiển thị sản phẩm trong trạng thái hoạt động.
- Nếu có bất kỳ thắc mắc, xin vui lòng liên hệ đến chúng tôi hoặc đại lý của chúng tôi.

SHINKO TECHNOS CO.,LTD.

OVERSEAS DIVISION

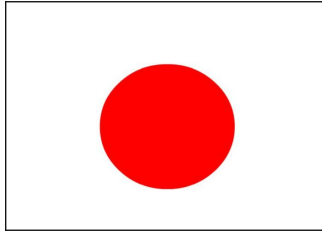
Head office : 2-5-1, Senbahigashi, Minoo, Osaka, 562-0035, Japan

Tel : 81-72-727-6100

Fax : 81-72-727-7006

URL : <http://www.shinko-technos.co.jp>

E-mail : overseas@shinko-technos.co.jp



Nhà nhập khẩu và phân phối

Tên giao dịch : SHINKO TECHNOS RESEARCH & DEVELOPMENT CO., LTD

Điện thoại : +84-(0)236-3 695 955

Fax : +84-(0)236-3 695955

Địa chỉ : Lô C1-17, 18, 19, 20, 21 Khu Dân Cư Nam Cầu Cẩm lệ, Xã Hòa Phước, Huyện Hòa Vang,
TP Đà Nẵng ,Việt Nam.

Mail : kytran@shinko-technos.co.jp

Website : <http://www.shinko.vn>



MADE IN JAPAN

Shinko